

Estacion terminal de recepcion y envío para muestras calientes

MODELO: EST-0214-3



CARACTERÍSTICAS

Estación terminal de recepción y envío, de uso rudo, diseñada especialmente para el transporte muestras calientes,
Su estructura bastante robusta, de fabricación de lámina calibre 14, con puerta de acrílico transparente de 1/4" de espesor, bisagra de cierre de resorte y pasador de cierre de resbalón con palanca de agarre.
Columpio interno flexible para una recepción suave de las cápsulas

APLICACIONES

ACERERAS, FUNDIDORAS,
REFACCIONARIAS, TALLERES,
ALMACENES, LABORATORIOS

Ficha Técnica

Sistema de Correo Neumático

ESTACION TERMINAL DE RECEPCION Y ENVIO PARA MUESTRAS CALIENTES

DATOS TÉCNICOS

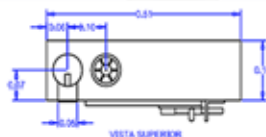
Estación terminal para envío y recepción,
Fabricada en lámina calibre 14

Puerta de acrílico transparente de 1/4" de espesor, con marco de solera y sellos de hule para evitar fugas de aire, claro de apertura bastante amplio para la introducción o remoción de la cápsula.

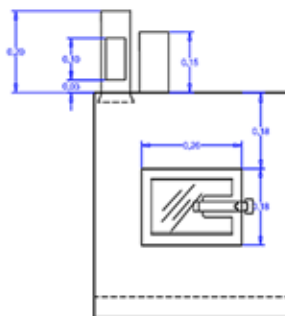
Mecanismo de cierre hermético

En el interior cuenta con un columpio flexible de lona de 1/4" de espesor, que sirve como amortiguador en la llegada de la cápsula.

MODELO: EST-0214-3



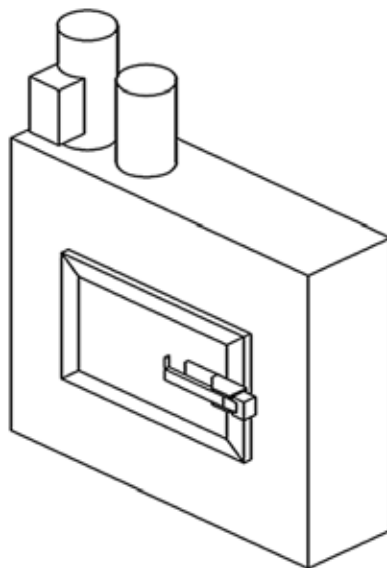
VISTA SUPERIOR



VISTA FRONTAL



V.L. DERECHA



ISOMETRICO

USOS

Transporte de muestras calientes en acereras, fundiciones y laboratorios