

Motor/Turbina soplador regenerativo

Utilizamos turbinas de
prestigias marcas como:

MAPRO

AMETEK

SPENCER

FPZ

SIEMENS

KOBLENZ



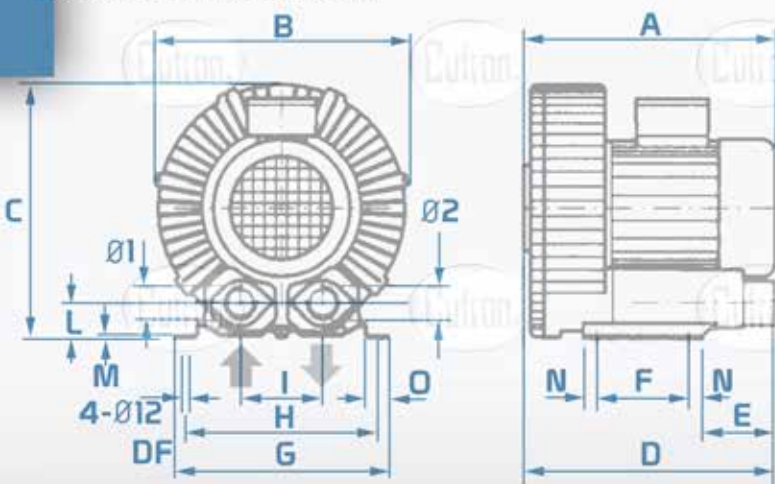
CARACTERÍSTICAS

Estas unidades se utilizan para generar la diferencia de presión que provoca el flujo de aire que impulsa las cápsulas o cartuchos por la red de tubería neumática.

Configuradas para trabajar a 110vac, monofásico, 220vac o 440vac trifásico, dependiendo del tamaño del sistema. Estas turbinas se utilizan en sistemas de configuración multilínea y líneas de grandes distancias para tuberías neumáticas de 110mm, 160mm y mayores. De operación discreta en cuanto al ruido generado, amplia flexibilidad para instalación ya que pueden ser instaladas en cualquier orientación.

Ficha Técnica

Sistema de Correo Neumático



CARACTERÍSTICAS GENERALES

- Voltajes:** 110VAC Monofásico
 220VAC Bifásico
 220VAC Trifásico
 440VAC Trifásico
Frecuencia de Operación:
 50 HZ y 60 HZ
Corrientes Nominales:
 de 5 a 30 AMP
Potencia de Motores:
 de 1/4 a 50HP
 de 1 a 20 KWATTS
Flujo de aire:
 de 20 a 250 CFM
Presión:
 100 a 300 MBAR

Tipo	Model	Fases	Hz	Potencia (kW)	Peso (kg)
CL20 HS	CL20-59...HS	1	50/60	0,22/0,28	10,5
	CL20-5B...HS	3	50/60	0,22/0,28	10
CL30 HS	CL30-69...HS	1	50/60	0,4/0,5	13,5
	CL30-6B...HS	3	50/60	0,4/0,5	13
CL40 HS	CL40-59...HS	1	50/60	0,8/0,9	17
	CL40-5B...HS	3	50/60	0,9/1,15	16
	CL40-69...HS	1	50/60	1,1/1,3	18,2
CL40 HS	CL40-6B...HS	3	50/60	1,1/1,5	17,3
	CL50-59...HS	1	50/60	1,5/1,75	26
CL50 HS	CL50-5B...HS	3	50/60	1,5/1,75	23,5
	CL50-6B...HS	3	50/60	2,2/2,55	26
CL60 HS	CL60-5B...HS	3	50/60	2,2/2,55	36
	CL60-6B...HS	3	50/60	3,0/3,45	37,3
CL60 HS	CL60-7B...HS	3	50/60	4,0/4,6	41,5
	CL80-4C...HS	3	50/60	4,0/4,6	117
CL80 HS	CL80-5C...HS	3	50/60	5,5/6,3	120
	CL80-6C...HS	3	50/60	7,5/8,6	123

Dimensiones [mm]

Tipo	A	B	C	D	E	F	G	H	I	L	M	N	Entrada 01	Salida 02
CL20 HS	255	228	235	215	82	76	210	190	90	35	13	100	1"	1"
CL30 HS	260	250	255	260	113	83	225	205	100	38	11	110	1 1/4"	1 1/4"
CL40 HS	280	286	305	240	67	95	255	225	115	45	3	130	1 1/2"	1 1/2"
CL50 HS	315	333	335	345	145	115	295	260	120	48	4	155	2"	2"
CL60 HS	395	382	385	380	130	140	325	290	15	48	4,5	180	2"	2"