

Magneto De Sujeción 900 LB

MODELO: MAG-L-900



APLICACIONES

Magneto de sujeción para puertas metálicas, de aluminio y madera. Utilizadas en recintos de seguridad, en combinación con sistemas de control de acceso o botones de apertura.

CARACTERÍSTICAS

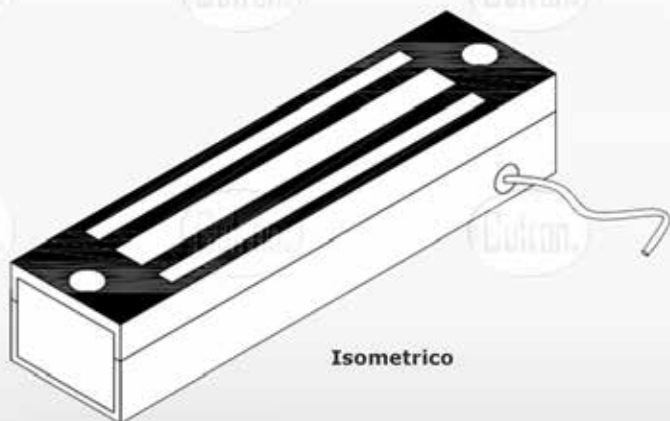
- ☑ Alimentación a 12 o 24 VDC
- ☑ Dimensiones 20.3 X 5.0 X 4.0 Cm.
- ☑ Fuerza de sujeción (Frontal) promedio 900 Lb. (a 24vdc)
- ☑ Cuerpo de Aluminio
- ☑ Montaje Frontal
- ☑ Contra-Placa de sujeción de acero sólido en acabado niquelado

Ficha Técnica

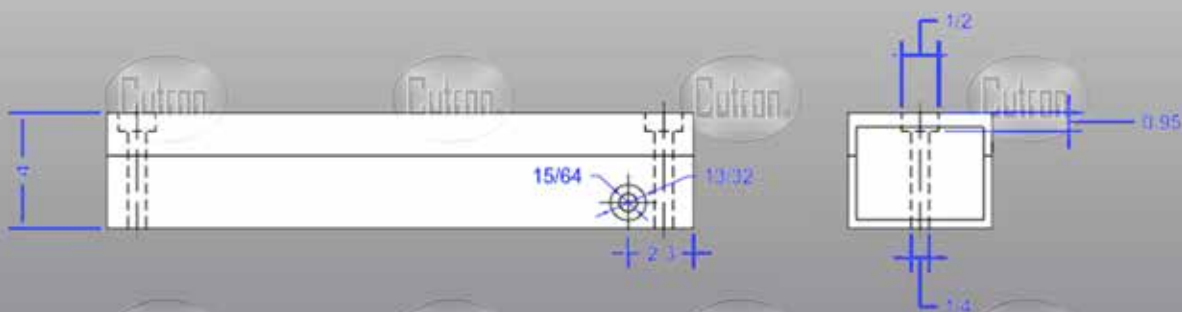
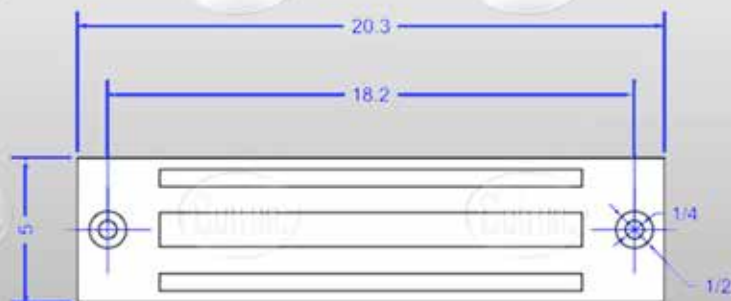
Sistemas de Control de Acceso

CARACTERISTICAS

Construcción sellada con componentes de alta calidad, de estado sólido, cuerpo de aluminio resistente a la corrosión, contra-placa de sujeción de acero sólido con acabado niquelado.



Isometrico



Dimensiones en: centímetros
Unidades Fraccionarias en: Pulgadas